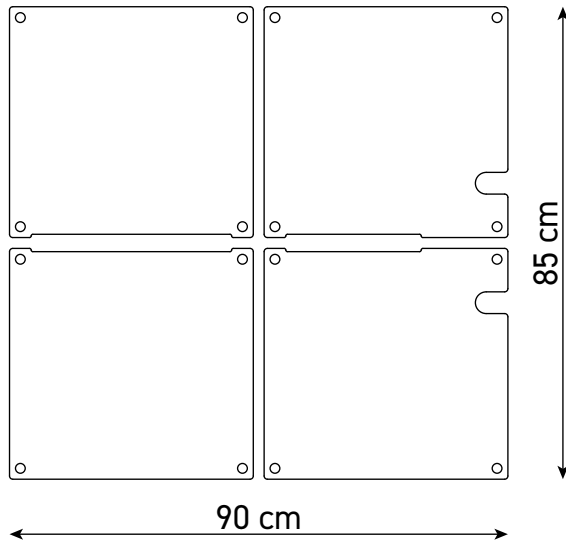
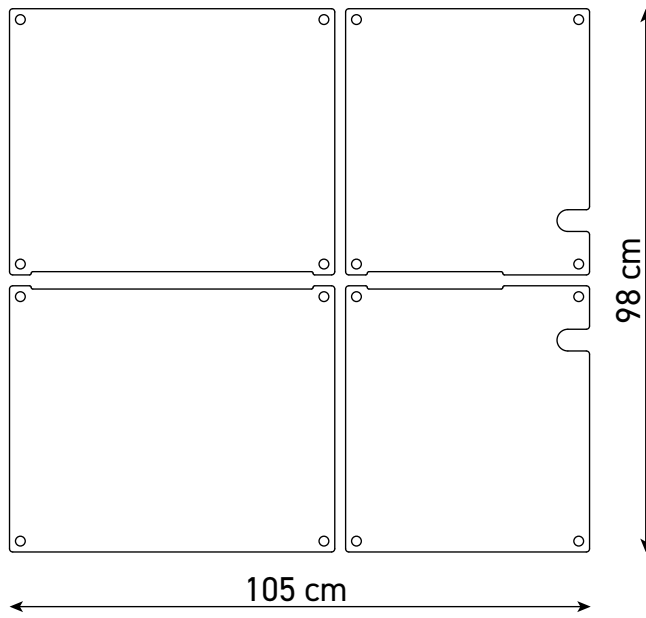


Plattaform

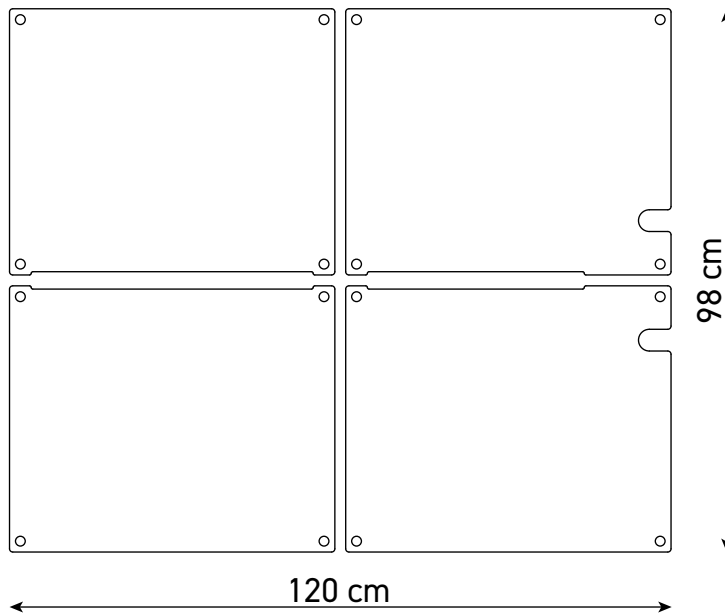
M



L



XL



EN

Place PLATTAFORM on clean, smooth and compact soil. When PLATTAFORM is placed on the lawn, it is recommended to prepare the installation area as follows:

- Remove grass, stones and any other obstacles.
- Work the soil and level it.
- Compact the soil with a roller or a rammer.
- If necessary, cover with a thin layer (max. 1 cm) of coarse-grained sand and level off.

DE

Legen Sie PLATTAFORM auf einen sauberen, glatten und kompakten Boden. Wenn PLATTAFORM auf dem Rasen verlegt wird, empfiehlt es sich, die Verlegefläche wie folgt vorzubereiten:

- Entfernen Sie Gras, Steine und alle anderen Hindernisse.
- Bearbeiten Sie den Boden und ebenen Sie ihn ein.
- Verdichten Sie den Boden mit einer Walze oder einem Stampfer.
- Gegebenenfalls mit einer dünnen Schicht (max. 1 cm) grobkörnigen Sandes abdecken und ausgleichen.

FR

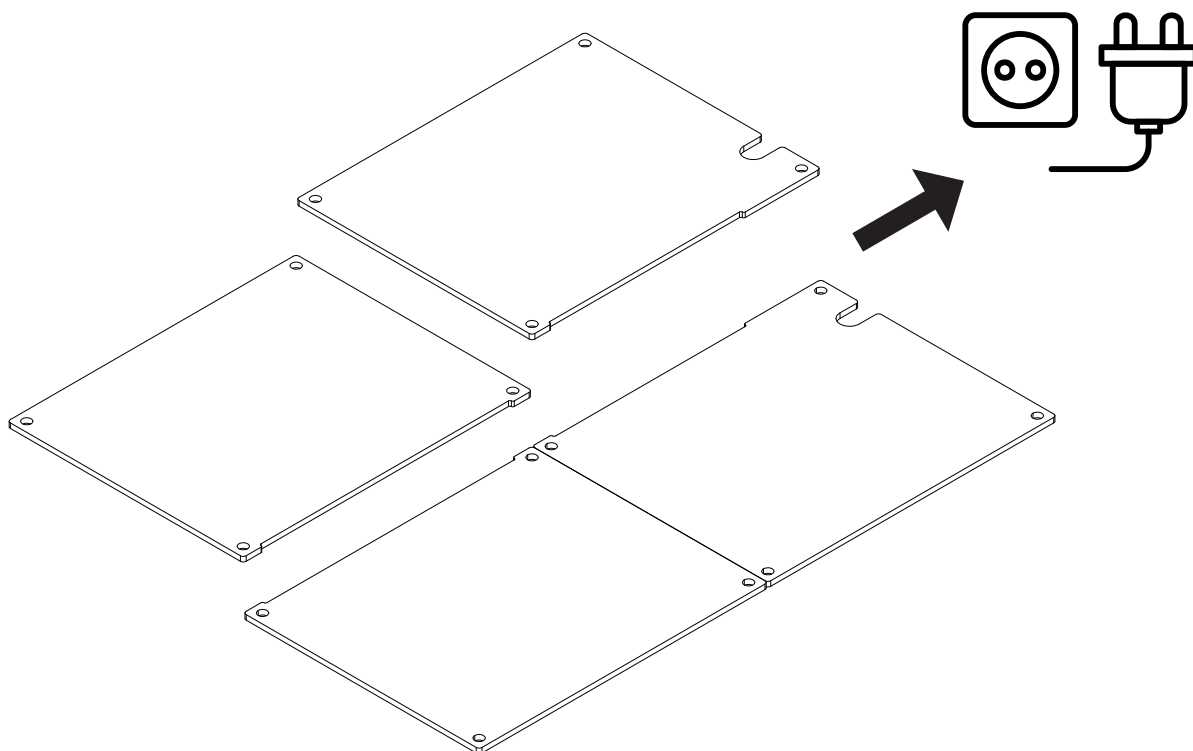
Placez la PLATTAFORM sur un sol propre, lisse et compact. Lorsque la PLATTAFORM est placée sur la pelouse, il est recommandé de préparer la zone d'installation comme suit :

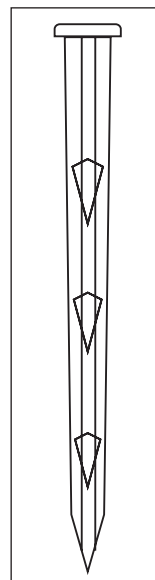
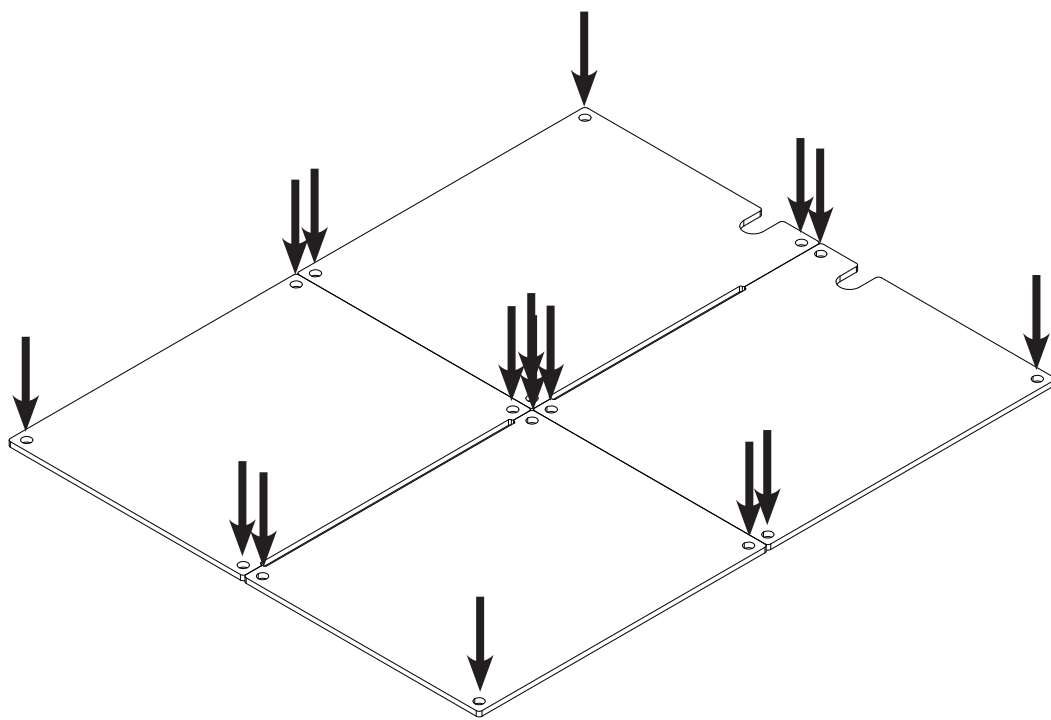
- Enlevez l'herbe, les pierres et tout autre obstacle. Travailler le sol et le niveler.
- Compacter le sol à l'aide d'un rouleau ou d'un pilon.
- Si nécessaire, recouvrir d'une fine couche (max. 1 cm) de sable à gros grains et niveler.

IT

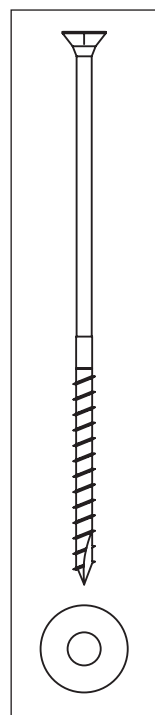
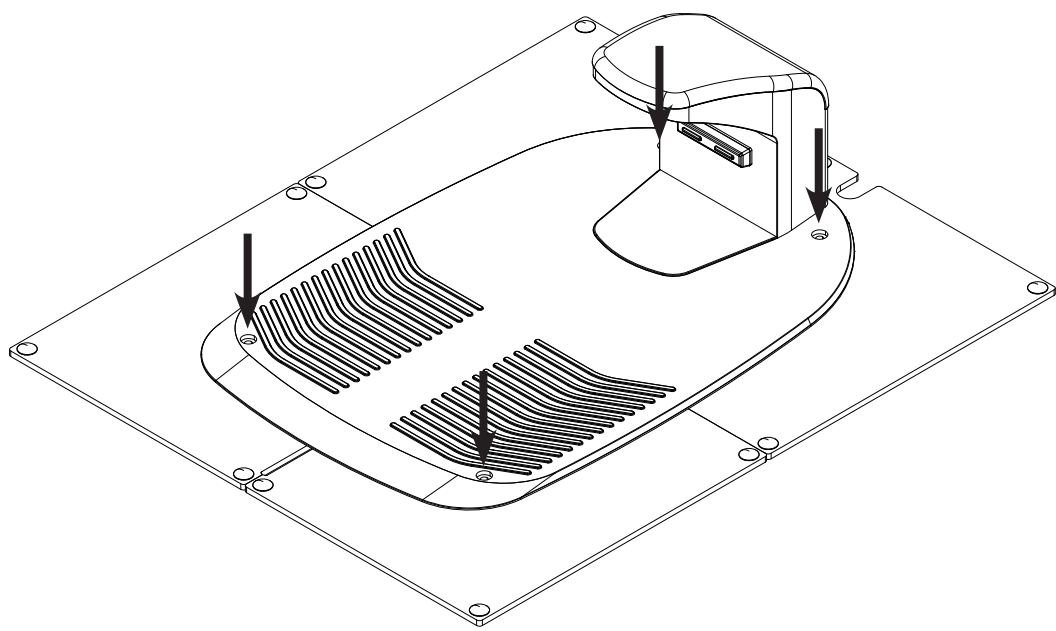
Posizionare PLATTAFORM su un terreno pulito, liscio e compatto. Quando PLATTAFORM viene posizionata sul prato, si consiglia di preparare la zona di installazione nel seguente modo:

- Rimuovere erba, sassi e qualsiasi altro ostacolo.
- Lavorare il terreno e livellarlo.
- Compattare il terreno con un rullo o un costipatore.
- Se necessario ricoprire con un sottile strato (max 1cm) di sabbia a grana grossa e livellare.

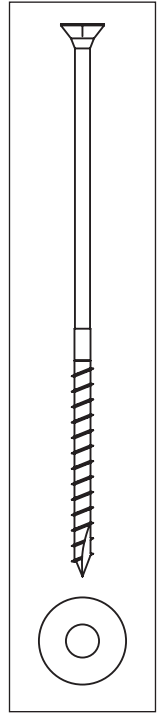
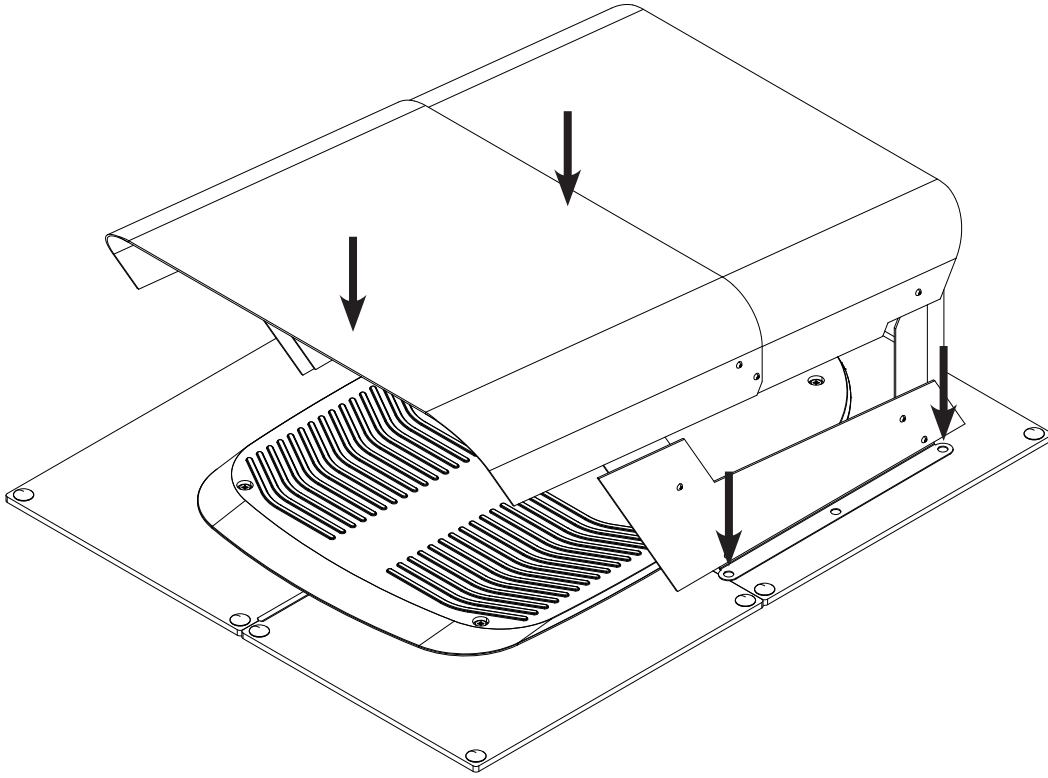




2



3



4

